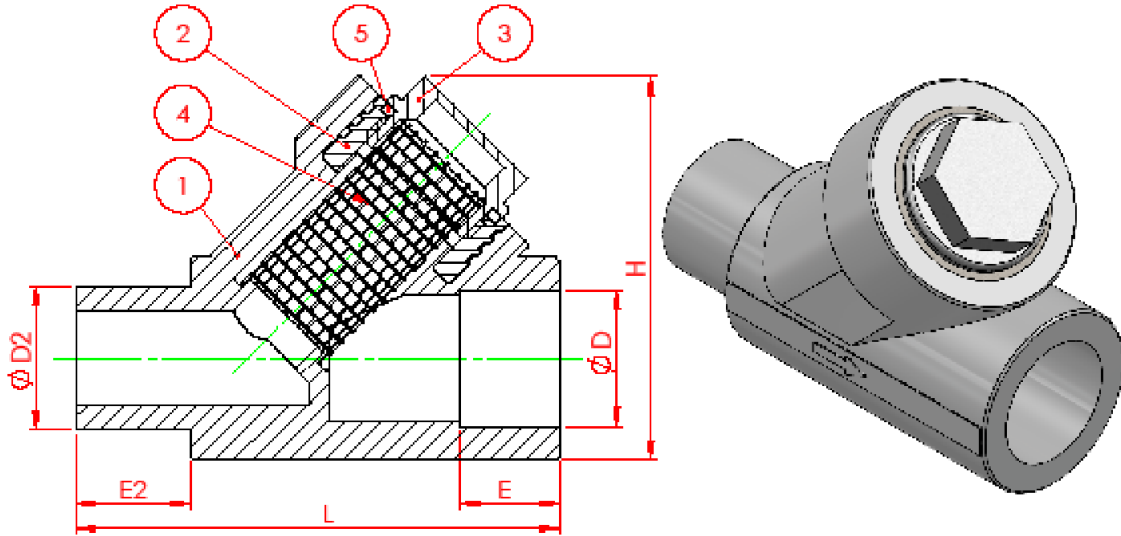


KALDE PP-R FİLTRE

Kalde PPR erkek tip filtreler, özellikle kombi altı tesisatında başka bağlantı parçasına ihtiyaç duymadan direkt ppr vanalarla bağlantı yapabilmek için tasarlanmıştır. Erkek filtrenin erkek ucu vanaya, dişi ucu da ppr boruya soket kaynağı ile bağlanabilir. **Kalde PPR dişi tip filtreler** özellikle PPR tesisatlarıyla kullanıma uygundur. Tesisatın girişine bağlanan filtre paslanmaz çelik süzgeç; akışkanın içindeki pas, kireç ve diğer tüm katı parçacıkları süzerek, özellikle küresel vana gibi armatürlerin ve çamaşır makinesi, bulaşık makinesi, kombi vb gibi elektronik cihazların arızalanmasını önler.

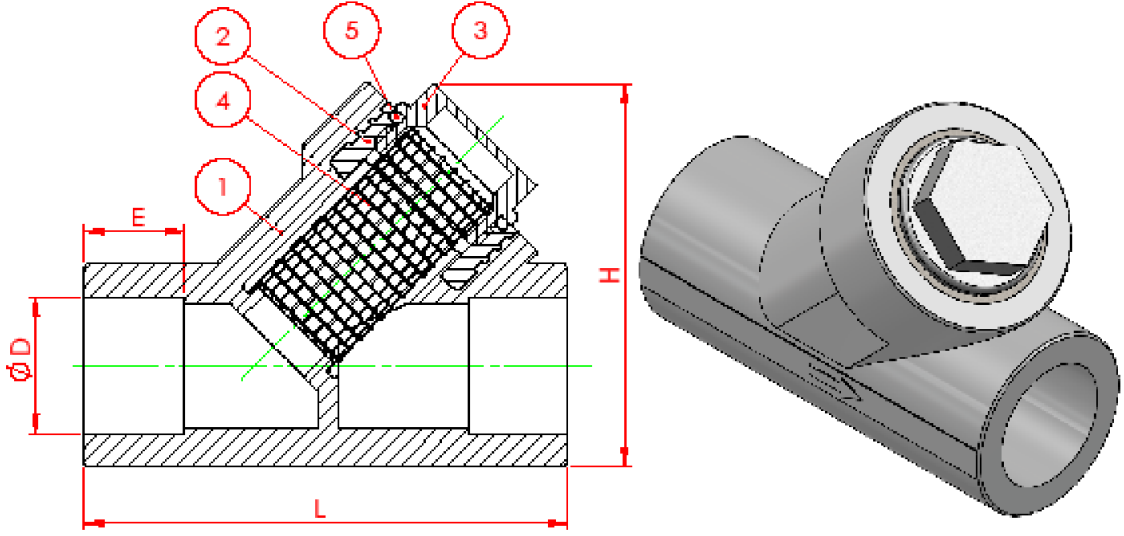
Fonksiyonel bir tasarıma sahip olan filtreler, tesisatınızın performansını artıran bir bağlantı elemanıdır. Sadece körtapası açılarak filtre kolaylıkla temizlenebilir. 25 bar basınç, 95 °C çalışma sıcaklığına kadar güvenle kullanabileceğiniz filtreler şu parçalardan oluşur; Gövde (PPR Tip 3) - Süzgeç (paslanmaz çelik AISI 304) - Oring – filtre kapağı (körtapa).

Filtre süzgeci kaynatılmış paslanmaz çelik rulodan oluşur. Paslanmaz çelik süzgeç, tamamı dikişli rulodan imal edilmiştir. Üzerinde süzgeç için oturma yüzeyi bulunan filtre kapağı (körtapa) gövdeye rahatça açılacak şekilde monte edilmiştir. Kapak ile gövde arasındaki sızdırmazlık, kullanılan özel EPDM conta ile sağlanmaktadır. Süzgeçler, rahatlıkla gövdeden çıkarılıp temizlenebilir.



ŞEKİL 1- PPR Erkek tip Filtre

Şekil1 - PP-R Erkek Type Filtre / PP-R Male Filter				
Anma Basıncı Nominal Pressure	25 bar			
Anma ölçüsü Nominal Size	Ø	Ø20	Ø25	Ø32
Filtre Boyutları Filter Dimensions	E	15	17	19
	L	77	85	117
	H	57	67	79
	ØD	19	24	31
	ØD2	20,5	25,5	32,5
E2	16,2	19,5	20	



ŞEKİL 1- PPR Dişi tip Filtre

Şekil 2 - PP-R Dişi Filtre / PP-R Female Filter				
Anma Basıncı <i>Nominal Pressure</i>	25 bar			
Anma ölçüsü <i>Nominal Size</i>	Ø	Ø20	Ø25	Ø32
Filtre Boyutları <i>Filter Dimensions</i>	E	15	17	19
	L	74	85	118
	H	57	67	79
	ØD	19	24	31

No	Parça Adı / Part Name	Malzeme / Material
1	Gövde/ Body	PP-R TİP 3 / PP-R Type3
2	Somun / İnsert	CuZn40Pb2 Sıcak dövme/ forged
3	Filtre Kapağı/ Stopend	CuZn40Pb2 Sıcak dövme/ forged
4	Süzgeç / Filter	Pazlanmaz çelik / Stainless stell AISI 304
5	O-Ring/ O-ring	EPDM

Özellikler / Specification							
Süzgeç Telinin kalınlığı/ Filter Wire thickness: 0,20mm							
Süzgeç delik çapı / Filter hole diameter: 450 mikron							
Süzgeç mal. kimyasal kompozisyonu /chemical composition of the stainless stell filter							
	C	Si	Mn	P	S	Ni	Cr
Maximum	≤ 0,08	≤ 1	≤ 2	≤0,04504 5	≤0,03	8-10,5	18-20
Değer / Value	0,063	0,51	1,18	0,029	0,006	8,01	18



PPR FİLTRE MONTAJINDA DİKKAT EDİLECEK HUSUSLAR:

- Filtre temizlenirken, deforme olan sızdırmazlık elemanı (o-ring) kullanılmamalıdır, yenisi ile değiştirilmelidir.
- Filtre montajından önce boru hattının içerisinde çapak, pas, yabancı cisim ve pisliklerin olmadığına emin olunuz.
- Süzgeç, körtapa sökülerek belli periyotlarda temizlenmelidir.
- Filtre tesisata bağlanırken, mutlaka yön okunun akış yönünde olmasına dikkat ediniz.